

緑町 エネルギーサービス事業

ご紹介

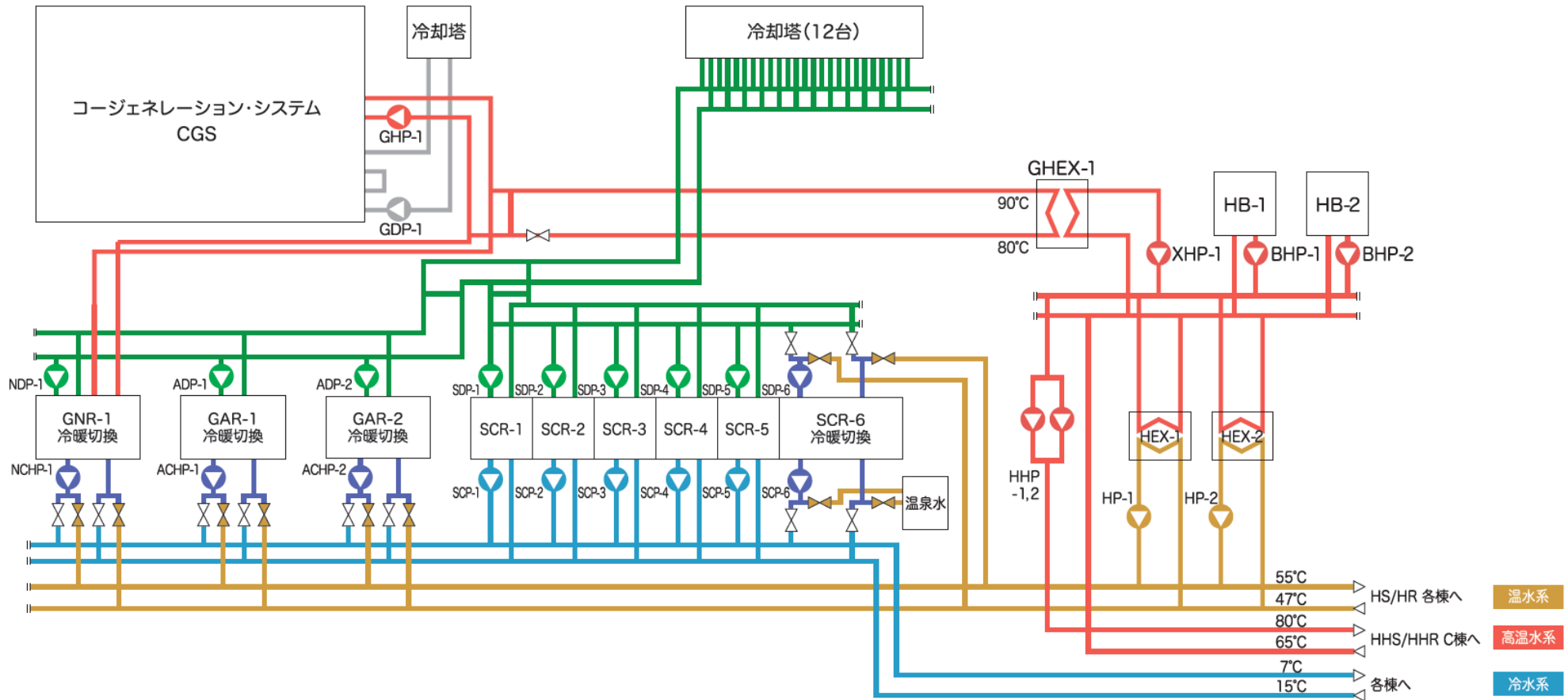
株式会社立川都市センター

供給概要

項目	概要
供給エリア	立川市緑町3番1 面積約3.9ha
熱供給先	複合施設GREEN SPRINGS 建物数8（ホテル、ホール、オフィス、商業等4） 延べ床面積約76,000m ²
プラント	W 1棟地下 面積約800m ² E 1棟屋上 面積約270m ² （冷却塔）
供給方式	冷水 : 往7°C、還15°C 温水 : 往55°C、還47°C 高温水 : 往80°C、還65°C 電力 : 370kW



熱源システムフロー



GNR : ジェネリンク
GAR : 吸収冷温水機
HB : 温水ボイラー

SCR : スクリーチャー
SCR-6 : ヒートポンプチャー
HEX : 熱交換器

主要熱源設備

機器	台数	冷熱	温熱
ジェネリンク	1 (210RT)	210RT	511kW
吸収冷温水機	2 (450RT)	900RT	2,190kW
スクルーチラー (モジュール型)	5 (147RT)	735RT	-
ヒートポンプチラー	1 (136RT)	136RT	568kW
温水ボイラー (暖房)	2 (930kW)	-	1,860kW
CGS 廃熱	1	-	307kW
合計		1,981RT	5,436kW

機器	台数	発電出力
CGS	1	370kW

※ジェネリンク： 排熱利用型吸収冷温水機

主要設備写真

ガスエンジンコージェネ



ジェネリンク



吸収冷温水機



スクリーチラー

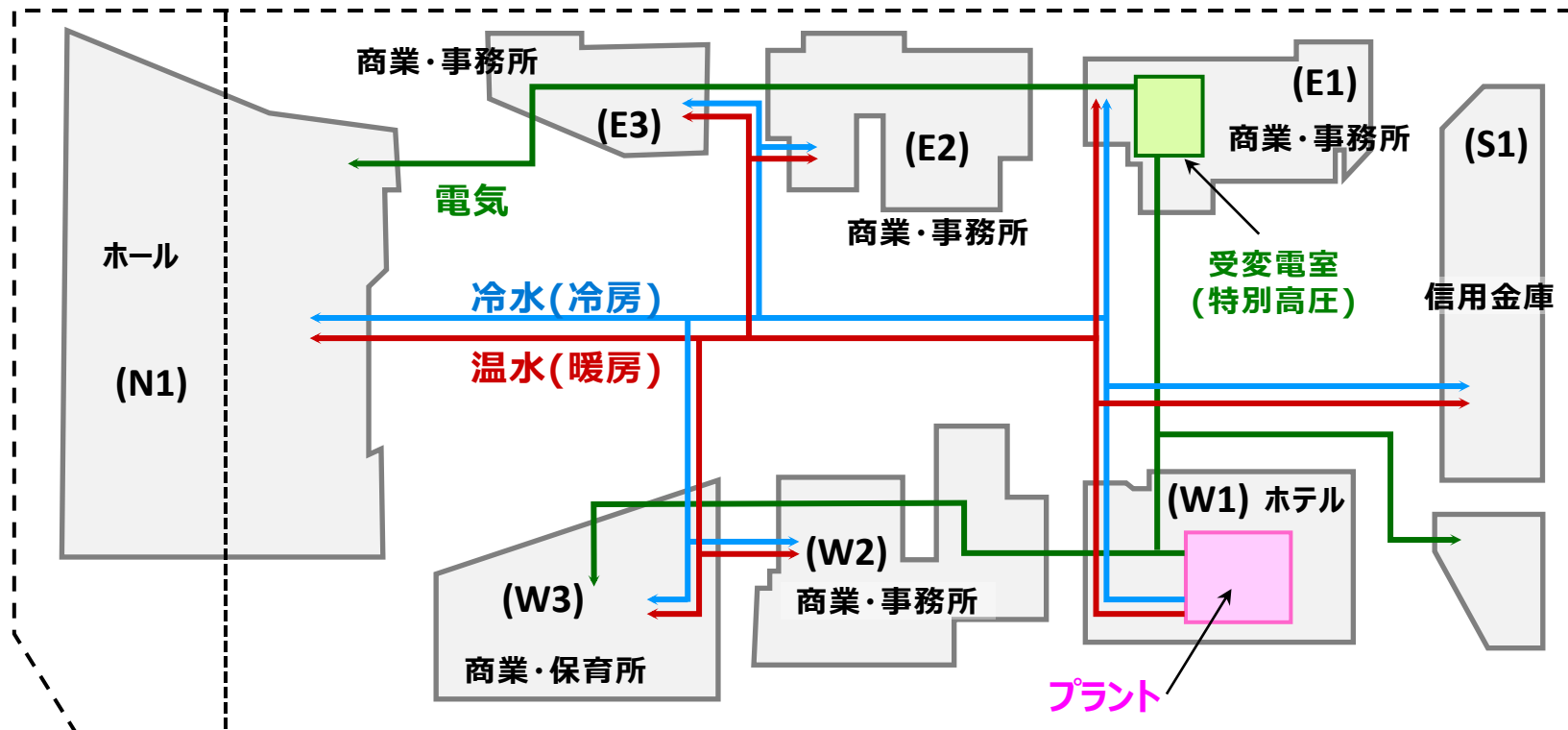


温水ボイラー



街区のエネルギーフロー

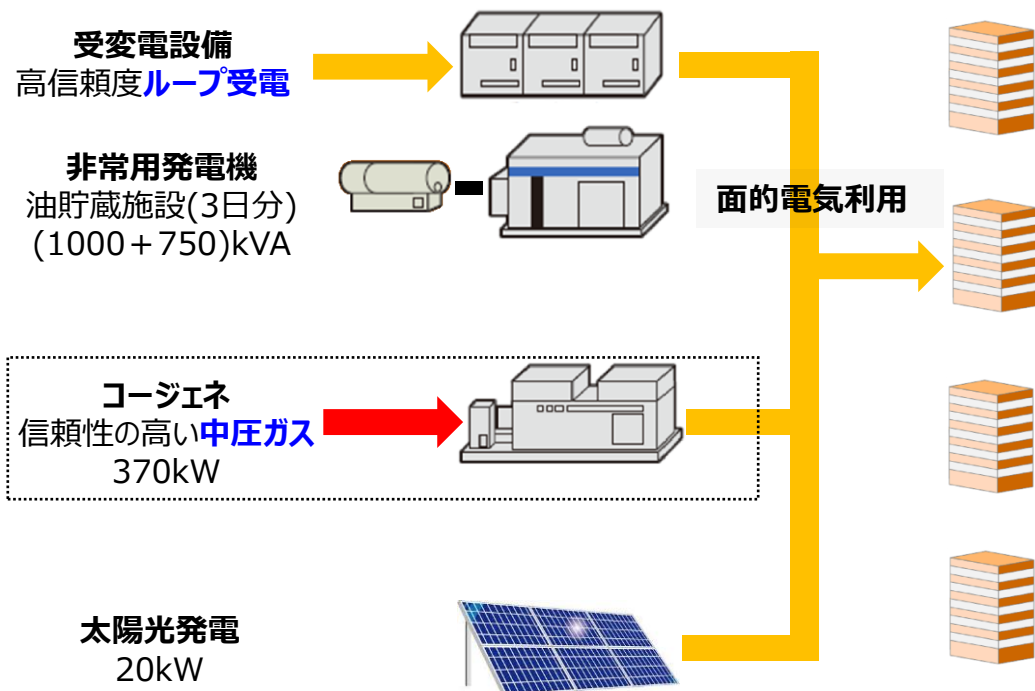
冷水、温水	全棟に供給
高温水（給湯用）	ホテル棟（W1）に供給
電力	<ul style="list-style-type: none"> プラントから信用金庫（S1）以外の棟に供給（出力370kW） 不足分は系統から受電 信用金庫（S1）は独自に系統から受電



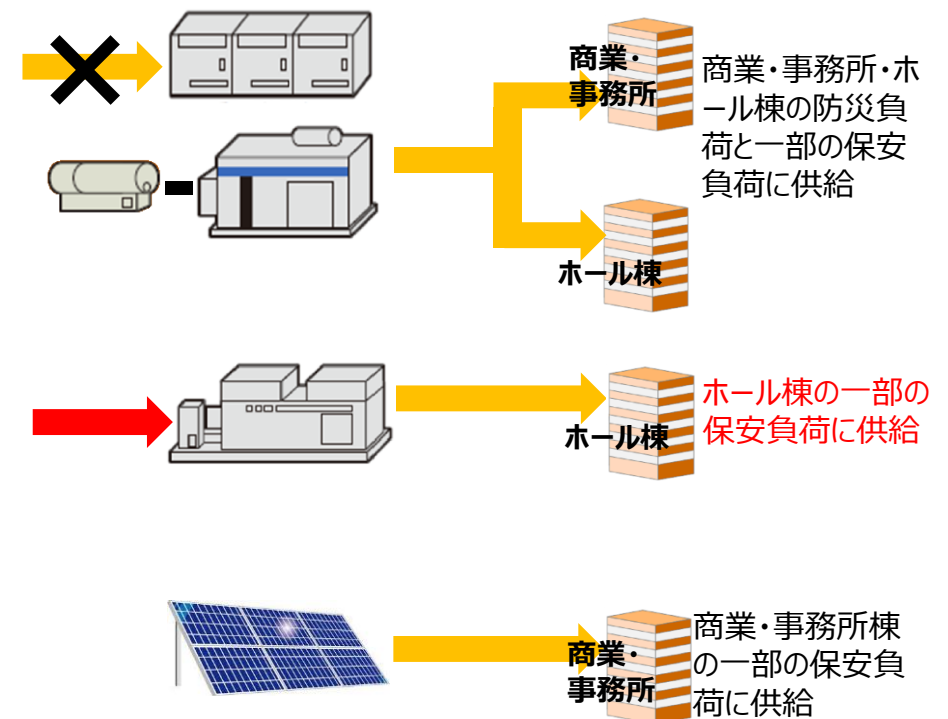
停電時の電力供給

常時	各棟に電力供給（多摩信さまを除く）
停電時	コージェネが発電を継続し、ホール棟の一部の保安負荷に供給

常時



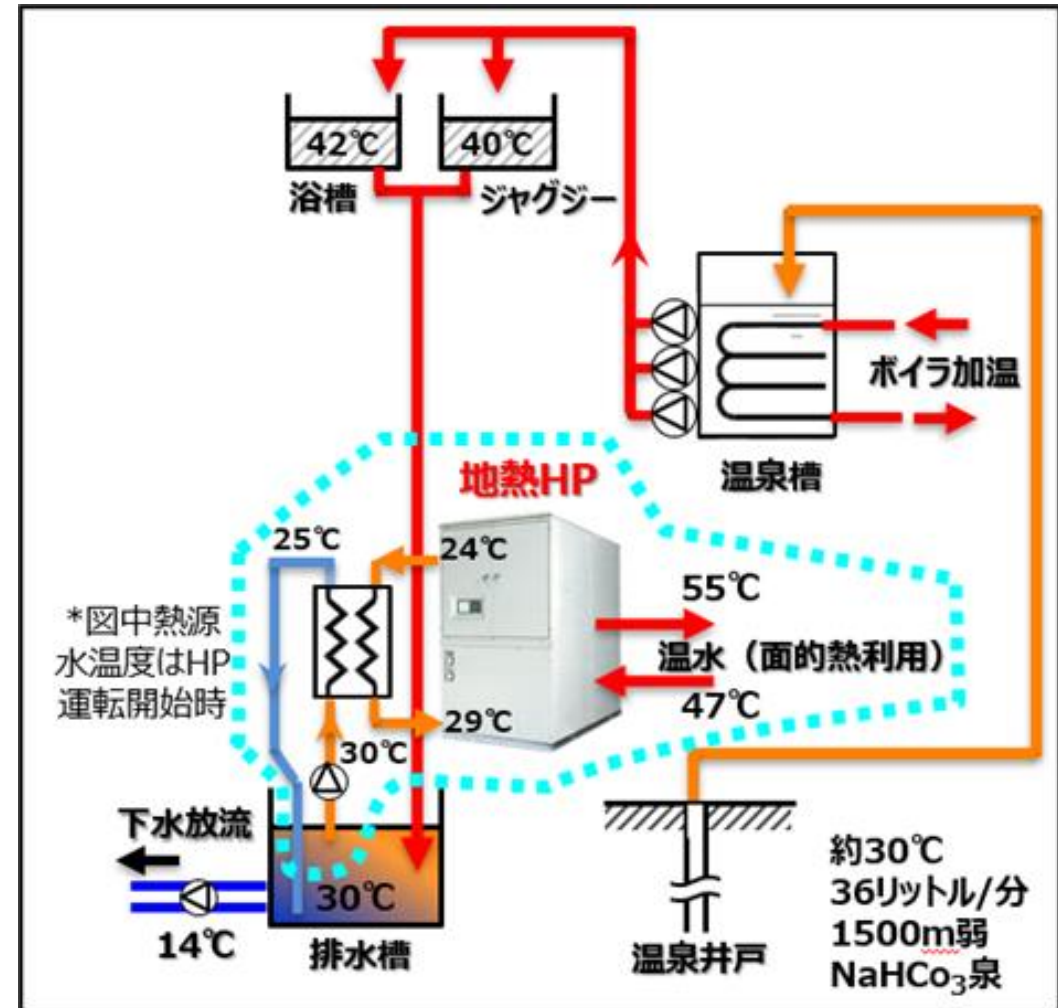
停電時



温泉排熱利用ヒートポンプ

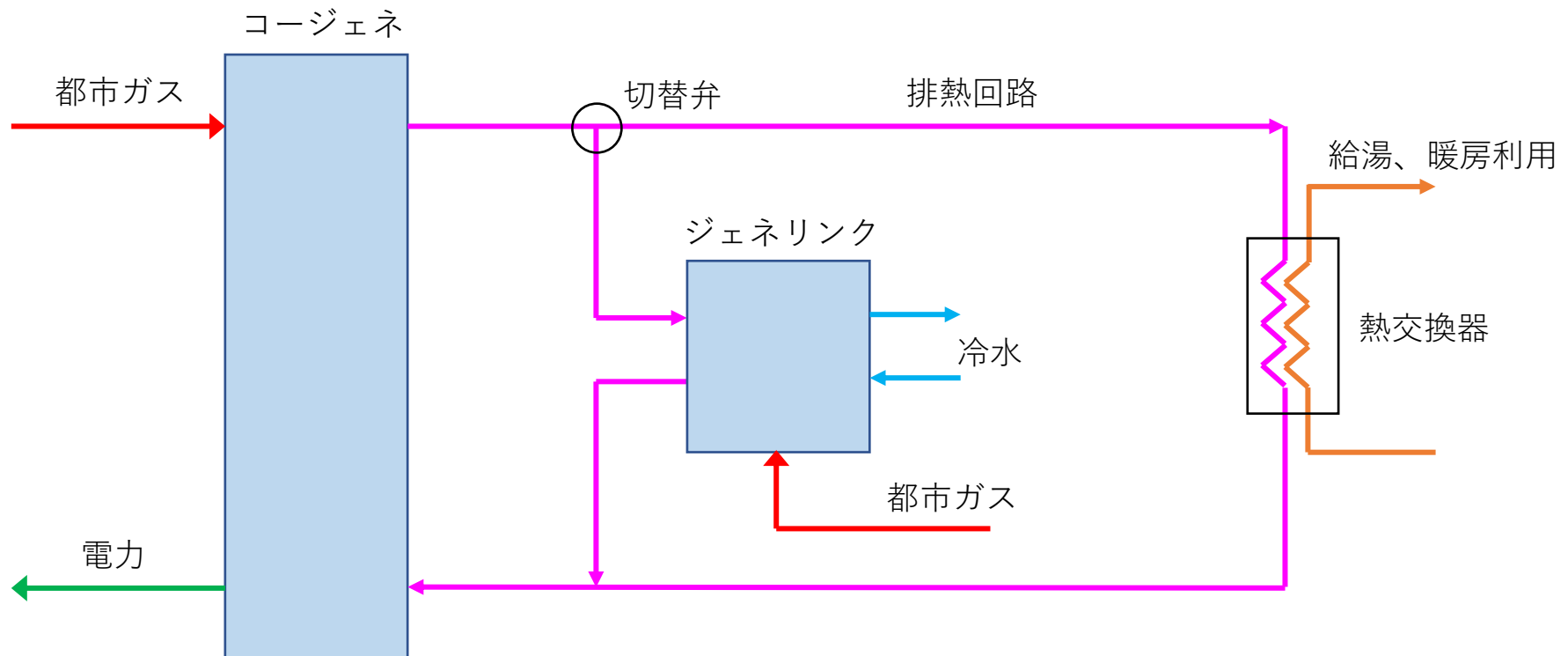
- ホテル棟の温泉（浴槽、ジャグジー）の排水を熱源にヒートポンプを駆動し、温水（暖房）に利用
- 温水ボイラーと比較し、60%省エネルギー※

※換算係数9.76MJ/kWhとして計算



コージェネの排熱利用

夏期	ジェネリンクを通じ、冷房用冷水に利用
冬期	熱交換器を通じ、給湯・暖房用温水に利用



敷設熱導管

熱導管の敷設を1階駐車場の天井（2階部人工地盤の下）への露出架管方式とし、工事費の削減につなげた。



プラント監視制御

- 緑町は、通常は無人運転
- 両プラントを、VPN※を通じて接続
- 曙町プラントにて緑町プラントの制御・監視を実施

